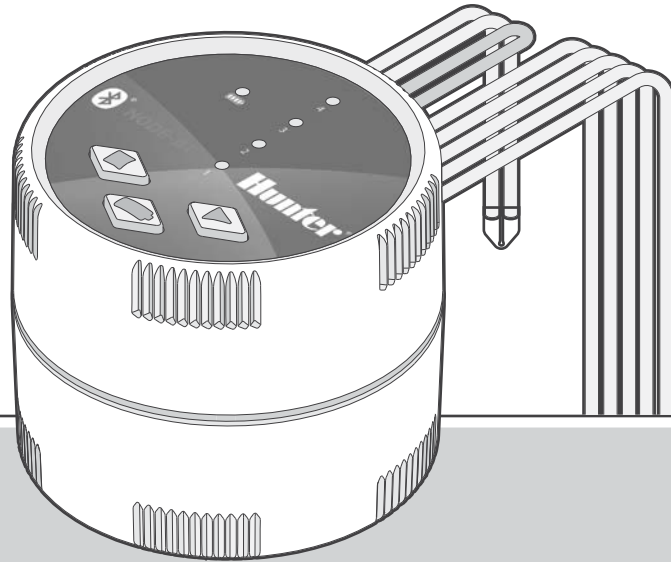


NODE-BT

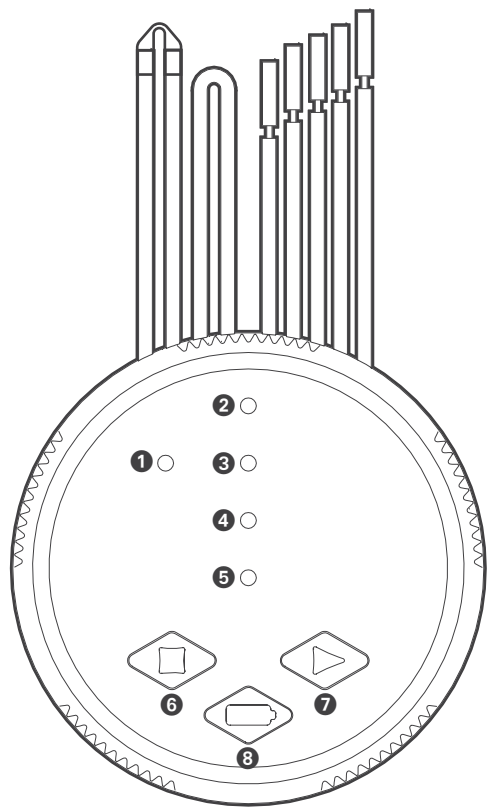
SNABBSTARTSGUIDE



NODE-BT

Bluetooth® Aktiverad, batteridrivnen
styrenhet

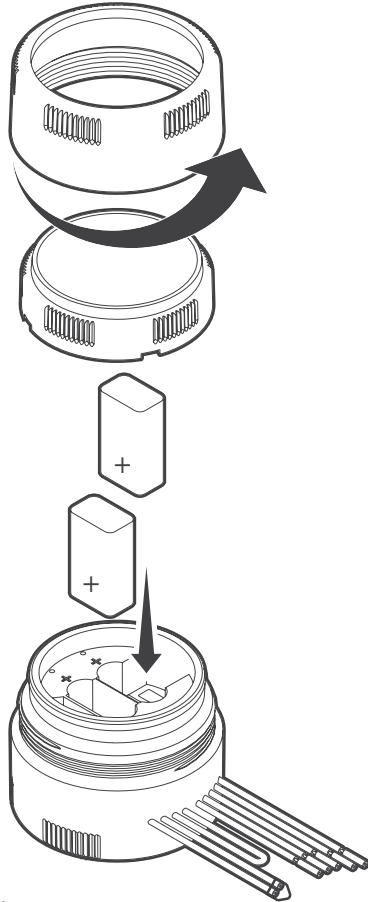
Hunter®



SV

1. Batteri indikator-LED
- 2-5. Lysdioder för aktiv stationsindikator
6. Manuellt stationsstopp: Håll ned knappen för att stoppa aktiv station.
7. Manuell stationsstart: Håll ned knappen för att välja station som indikeras av stationslysdioden. Släpp knappen för att aktivera.
8. Knapp för batterikontroll

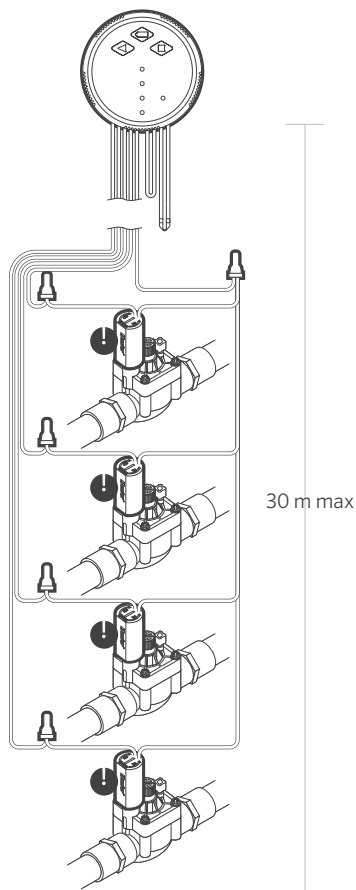
Komma åt och byta ut batteriet



SV

1. Öppna batterifacket genom att vrida locket moturs tills kragen och locket kan tas bort.
2. Sätt i ett eller två 9-volts alkaliska batterier i batteripolerna. Observera + och - positionerna.
3. Stäng batterifacket genom att rotera medurs tills det dras åt.
4. Testa strömmen till NODE-BT genom att trycka på knappen för batterikontroll på kontrollenhetens framsida. Observera och kontrollera att den gröna lysdioden lyser. Om lysdioden lyser rött behöver batteriet bytas ut.

Anslutning av DC-låsande solenoider



SV

1. Fäst de svarta ledningarna från varje solenoid till den gemensamma ledningen (svarta ledningen) som kommer från NODE-BT. Säkra alla ledningsanslutningar med vattentäta kontakter.
2. Fäst en röd ledning från varje solenoid till motsvarande stationsledning (röd ledning) från NODE-BT. Respektive stationsnummer finns under de röda ledningarna på NODE-BT. Säkra alla ledningsanslutningar med vattentäta kontakter.



Solenoiddrift:

Använd endast DC-spärrande solenoider (P/N 458200) som har ett arbetsområde mellan 9-11 volt. 24-volts växelströmsmagneter fungerar inte med NODE-BT.

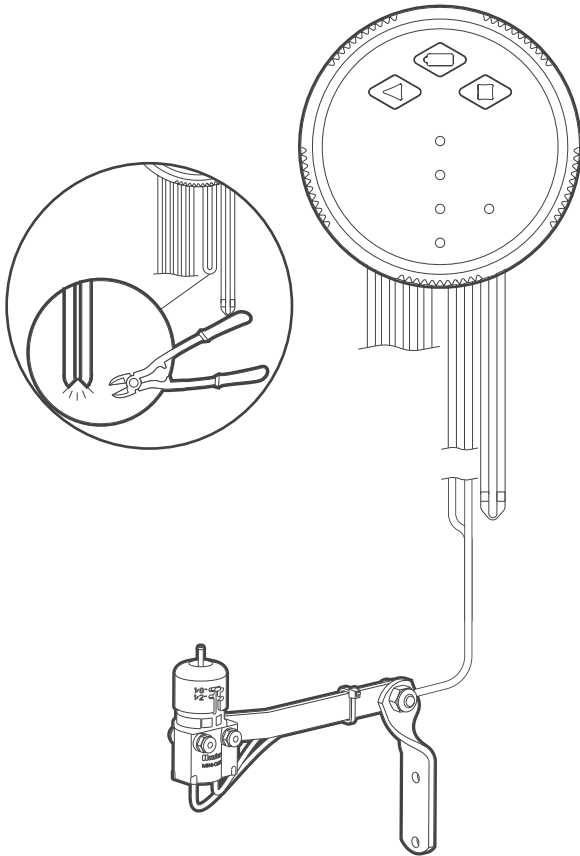
Ledningsavstånd:

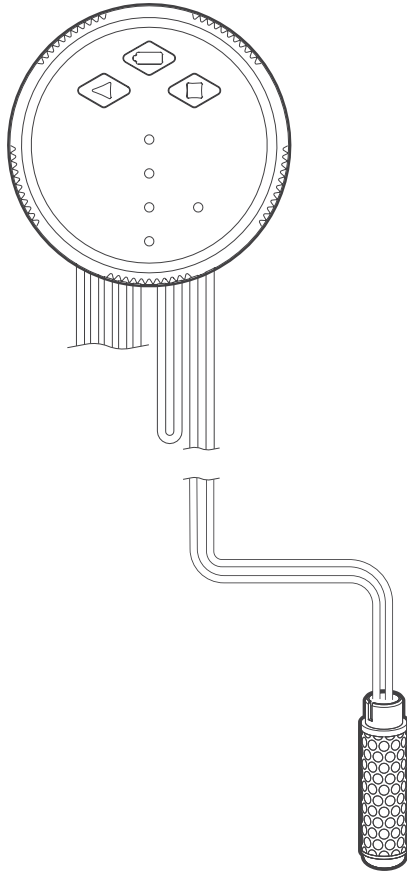
Det maximala ledningsavståndet mellan solenoiden och NODE-BT är 30 m med 18 AWG (1 mm)² minsta trådmått.

SV

En Hunter Mini-Clik®-, Freeze-Clik®- eller Wired Rain-Clik®-sensor kan anslutas till NODE-BT. Syftet med denna sensor är att sluta vattna när väderförhållandena så kräver.

1. Klipp den gula trådöglan som är fäst vid NODE-BT ungefär i mitten av öglan.
2. Ta bort ungefär 1,3 cm av isoleringen från varje tråd. Fäst en gul tråd till var och en av ledningarna på vädersensorn. Du kan montera sensorn upp till 30 m från NODE-BT med hjälp av 18 AWG (1 mm²) minsta trådstorlek. Säkra alla ledningsanslutningar med vattentäta kontakter.





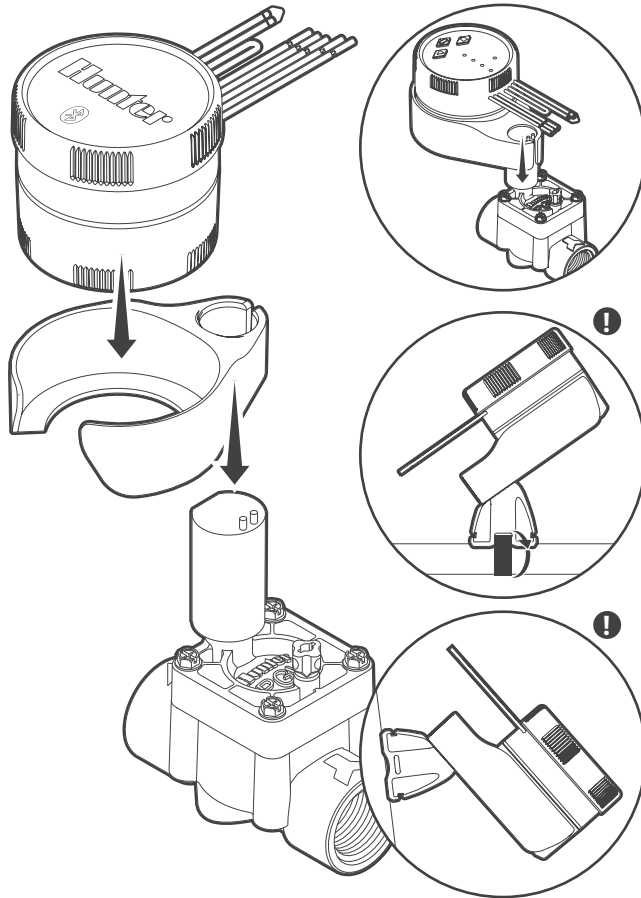
SV

1. Använd P/N SC-Sond för att känna av fukt i marken.
2. Klipp den genomskinliga vattentäta förseglingen på de grå två ledningarna som är anslutna till NODE-BT.
3. Ta bort ungefär 1,3 cm isolering från varje tråd. Fäst varje grå tråd till jordsensorsonden. Du kan montera jordsensorn upp till 30 m från NODE-BT med hjälp av 18 AWG (1 mm²) minsta trådstorlek. Säkra trådanslutningar med vattentäta kontakter.



Installationsinformation:

Besök hunter.direct/soilclick för fullständig installationsinformation.

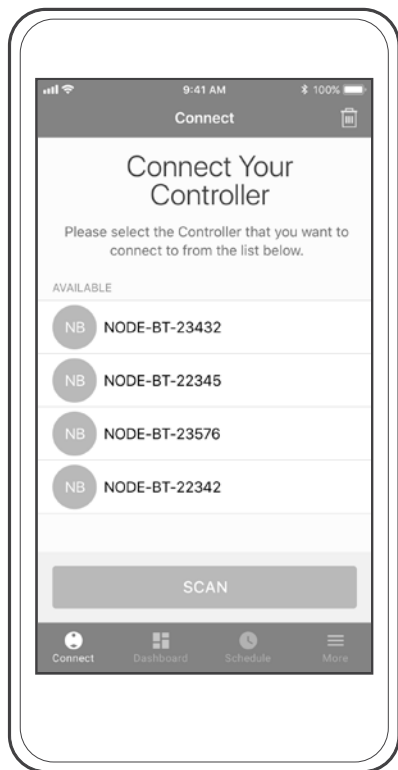


SV NODE-BT kan enkelt monteras på valfri Hunter-ventil med hjälp av den medföljande brickhållaren. Ett skyddande gummiskydd tillhandahålls för att förhindra att smuts samlas på kontrollenhetens yta.

1. Skruva in Hunter DC-låsningssolenoiden (P/N 458200) i ventilhuv.
2. Placera den lilla öppna änden av brickhållaren ovanpå solenoiden.
3. Sätt in NODE-BT-styrenheten i den stora öppna änden av hållaren.

Monteringsalternativ:

! För montering av installationer på icke-Hunter-ventiler, använd den medföljande universella adaptorn som möjliggör vertikal eller horisontell kontrollmontering med brickhållaren på PVC-rör, väggar eller ventillådor.



Ladda ner den kostnadsfria Hunter NODE-BT-appen till en smartphone från iTunes® Store för iOS®-enheter eller Google Play™-butiken för Android™-enheter.

Kräver iOS 9.0 eller senare. Kompatibel med iPhone®, iPad® och iPod touch®-enheter. Kräver Android 5.0 eller senare.

SV

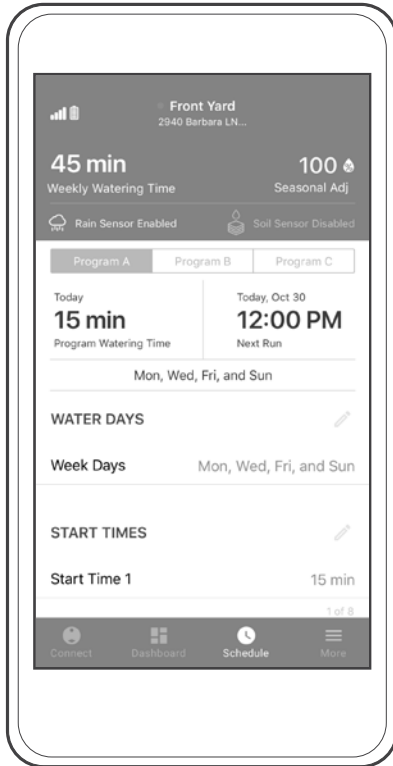
1. Var inom kontrollenhetens räckvidd.
2. Slå på Bluetooth på smarttelefonen.
3. Tryck på SCAN-knappen och anslut till en NODE-BT-kontroller.



Besök hunter.direct/nodebtios



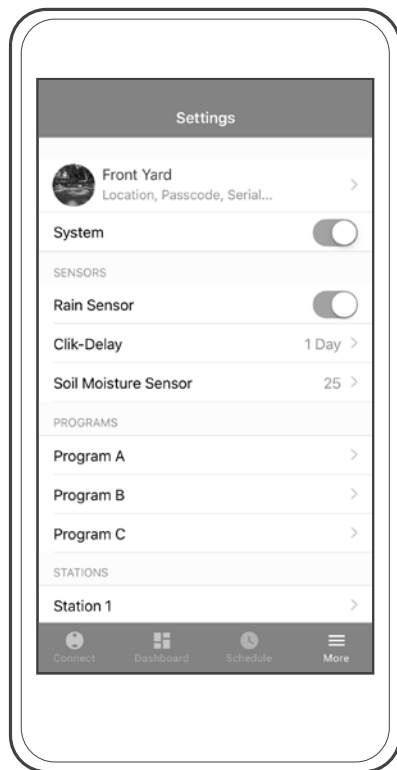
Besök hunter.direct/nodebtandroid



SV

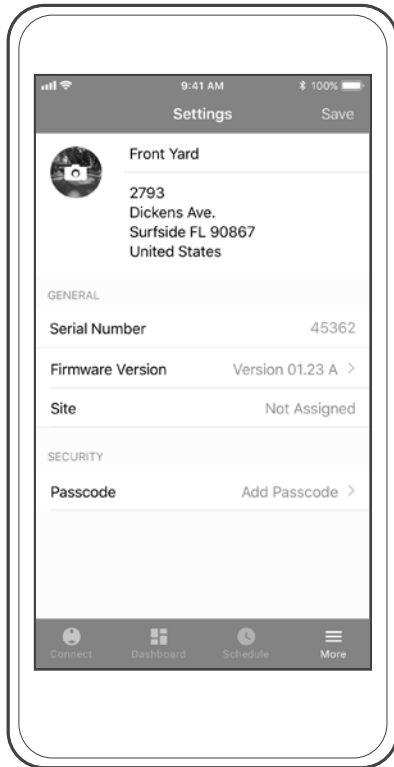
Skicka fullständiga bevattnings-scheman till kontrollenheten genom att trycka på ikonen Schedule i det nedre menyn och klicka på pennikonen för att redigera programmet.

1. **Program:** Använd upp till tre program (A, B eller C) för bevattning.
2. **Water days:** Välj önskade vattendagar eller intervalldagar från 1 till 31 med dagar kvar eller udda/jämna dagar. Bekräfta och spara.
3. **Start Times:** Ställ in STARTTID 1 och valfri STARTTID 2 till 8. Bekräfta och spara.
4. **Run Times:** Ställ in önskad RUN TIME från 1 sekund till 12 timmar. Bekräfta och spara.



SV

1. **Rain Sensor:** Slå på för att avbryta automatisk bevattning. Regn- eller klicksensor krävs.
2. **Clik-Delay:** Avbryter bevattningen efter regn i upp till 7 dagar.
3. **Soil Moisture Sensor:**
 - a. Ställ in önskad nivå av bevattningsavstängning genom att bläddra från 0 (mycket torr) till 100 (mycket blöt). Bekräfta och spara.
 - b. Den aktuella fuktnivån visas automatiskt. Uppdatera genom att svepa nedåt på skärmen.
4. **Cycle & Soak:** Slå på i Station settings. Ange hur lång tid stationen ska köras och pausa. Bekräfta och spara.
5. **Programmable Days Off:** Ställ in från 1-99 dagar. Bekräfta och spara.
6. **Seasonal Adjustmnet:** Justerar snabbt körtider från 0 % till 300 % globalt eller per månad. Bekräfta och spara.
7. **Delay Between Stations:** Ställ in alla stationsfördröjningar mellan 10 sekunder och 4 timmar. Bekräfta och spara.
8. **Pump/Master Valve:** Slå på för att tilldela Station 1 att användas som en pump eller huvudventil för alla program. Station 1 kommer inte längre att användas för bevattning. Kräver flerstations NODE-BT och normalt stängd huvudventil.
9. **Set Manual Controller Run Time:** Ställ in en anpassad körtid från 1 minut till 12 timmar. Spara och bekräfta.
10. **Factory Reset:** Återställer kontrollenheten till fabriksinställningarna. Ange lösenord om det är inställt. Bekräfta.
11. **Controller Off Mode:** Välj systemväxeln för att stänga av styrenheten.



SV

Välj ikonen More och klicka på den första raden med standardkontrollernamnet för att visa serienummer, firmwareversion, webbplats och lösenord.

1. **Customize your NODE-BT:** Ange eget namn, plats och lägg till en bild. Bekräfta och spara.
2. **Create a Password:** Välj Slå på lösenord för att skydda din enhet. Bekräfta och spara.
3. **Language Preferences:** Appen kommer automatiskt att känna igen din smartphones språkinställningar och om den är tillgänglig kommer appen att översätta.

Återställa styrenheten

SV

Så här nedgraderar du den fasta programvaran till den tidigare versionen:


1. Ta ur kontrollenhetens batterier.
 2. Vänta en minut.
 3. Tryck och håll in startknappen ► samtidigt som du sätter i batterierna igen tills batterikontrolllampan lyser gult.
-



Observera::

Nedgradering av programvara kan radera scheman och inställningar.


Så här återställer du kontrollenheten till fabriksinställningarna:

1. Ta bort kontrollenhetens batterier.
 2. Vänta en minut.
 3. Tryck och håll ned batterikontrollknappen  medan du sätter in batterierna igen tills LED-lampan för batterikontroll lyser gult.
-



Observera:

Om du återställer fabriksinställningarna raderas schema och inställningar permanent.

PROBLEM	ORSAK	LÖSNING
Styrenheten visas inte i skanningslistan eller förlorar anslutningen	Utanför Bluetooth-räckvidd.	Flytta inom räckvidd för styrenheten.
Synlig kontroll, men kan inte ansluta eller förbli uppkopplad; tar emot felmeddelande	Inget batteri	Byt ut batterierna (1 eller 2 9V alkaliska batterier).
	Låg batterinivå.	Batterikontroll för cykeln. (Blötläggningscykeln)
Manuell knapptryckning svarar inte Appen visar att den är igång men ingen bevattning sker	Ej kompatibel smartphone	<ul style="list-style-type: none"> • Starta om smartphone. • Installera om Hunter NODE-BT-appen. • Återställ telefonnätverksinställningar. • Verifiera telefon- och appkompatibilitet: iOS 9.0 eller senare och Android 5.0 eller senare
	Dött batteri.	Byt ut batterierna (1 eller 2 9V alkaliska batterier). Slå på huvudsystemets vattenförsörjning.
	Inget vattentryck.	Byt ut solenoiden. (Måste använda Hunter DC-spärrsolenoid (P/N 458200) eller annan kompatibel DC-spärrsolenoid.)
Automatisk bevattning startar inte vid starttiden	Defekt eller inkompatibel solenoid.	Återanslut till styrenheten.
	Ansluten till fel enhet.	Använd AC solenoid. Måste vara DC solenoid.
	Slås på och sedan av.	Kontrollera att NODE-BT är programmerad för automatisk bevattning.
Styrenheten upprepar cykler	NODE-BT i System Off-läge.	Korrekt AM/PM eller 24-timmars starttid.
	AM/PM eller 24-timmars starttid inte korrekt inställd.	Korriger vattendagar (se sidan 18).
	Vattendagarna är inte korrekt inställda.	Inaktivera sensorer eller stationsinställningar.
Ändrar till felaktigt applösenord	Blötläggningscykel är aktiverat.	
	Sensoralarm detekteras (jordsensor, Klik-Delay eller Regn/Klicksensor)	Eliminera enhetens starttider efter behov.
Regn- eller jordsensorn stoppar inte vattningen	NODE-BT har mer än en starttid tilldelad. Varje station har upp till åtta starttider för vart och ett av de tre programmen.	Korriger vattendagarna i stationsinställningarna.
	Blötläggningscykel går i intervaller.	<ul style="list-style-type: none"> • Ta ur kontrollenhetens batterier. • Vänta en minut. • Tryck och håll in Stop Station-knappen  och sätt tillbaka batterierna tills batterikontroll-lampan blir gul. • Skapa nytt lösenord i NODE-BT-appen.

Meddelande om FCC information

Denna utrustning har testats och befunnits överensstämma med gränserna för en digital enhet av klass B i enlighet med del 15 av FCC-reglerna. Dessa gränser är utformade för att ge rimligt skydd mot skadliga störningar i en bostadsinstallation. Denna utrustning genererar, använder och kan utstråla radiovågor och kan, om den inte installeras och används i enlighet med instruktionerna, orsaka skadliga störningar på radiokommunikation. Det finns dock ingen garanti för att störningar inte kommer att inträffa i en viss installation. Om den här utrustningen orsakar skadliga störningar på radio- eller tv-mottagning, vilket kan fastställas genom att slå av och på utrustningen, försök att åtgärda störningen genom att vidta en eller flera av följande åtgärder:

- Rikta om eller flytta mottagningsantennen.
- Öka avståndet mellan utrustningen och mottagaren.
- Anslut utrustningen till ett uttag på en annan krets än den som mottagaren är ansluten till.
- Kontakta återförsäljaren eller en erfaren radio-/TV-tekniker för hjälp.

Denna enhet uppfyller del 15 av FCC-reglerna. Driften är föremål för följande två villkor:

1. Denna enhet får inte orsaka skadliga störningar.
2. Denna enhet är mottaglig för andra störningar, inklusive störningar som kan orsaka oönskad funktion.

Ändringar eller modifieringar som inte uttryckligen godkänts av Hunter Industries kan upphäva användarens behörighet att använda denna enhet. Vid behov, kontakta en representant för Hunter Industries Inc. eller en erfaren radio-/tv-tekniker för ytterligare förslag.

För att uppfylla FCC:s RF-exponeringskrav för mobil- och basstationsöverföringsenheter, bör ett avstånd på 20 cm eller mer hållas mellan enhetens antenn och personer under drift. För att säkerställa överensstämmelse rekommenderas inte användning på närmare avstånd än detta angivet avstånd. Antennerna som används för denna sändare får inte placeras på samma plats eller samverka tillsammans med någon annan antenn eller sändare.

Intyg om överensstämmelse med europeiska direktiv



Hunter Industries deklarerar att bevaktningsregulatorn uppfyller standarderna i de europeiska direktiven för "elektromagnetisk kompatibilitet" (2014/30/EU), "lågspänning" (2014/35/EU) och "radioutrustning" (2014/53/EU).



Denna symbol betyder att produkten inte får kasseras som hushållsavfall och bör lämnas till en lämplig insamlingsanläggning för återvinning. Korrekt kassering och återvinning hjälper till att skydda naturresurser, människors hälsa och miljön. För mer information om kassering och återvinning av denna produkt, kontakta din lokala kommun, avfallshanteringstjänst eller butiken där du köpte produkten.

Vänligen kassera använda batterier på rätt sätt, enligt lokala bestämmelser. Får EJ eldas

Hanteringsföreskrift för lågeffektiva radiofrekvensenheter Artikel XII

Enligt "Management Regulation for Low-Power Radio-Frequency Devices" utan tillstånd beviljat av NCC, får något företag, företag eller användare inte ändra frekvens, förbättra sändningseffekten eller ändra originalegenskaper samt prestanda till godkända låg- driva radiofrekvensenheter.

Artikel XIV

Lågeffektiva radiofrekvensanordningar får inte påverka flygplanets säkerhet och störa laglig kommunikation, om det upptäcks ska användaren omedelbart sluta arbeta tills ingen störning uppnås. Med nämnda lagliga kommunikationer avses radiokommunikation som bedrivs i enlighet med telelagen.

Bluetooth-information



Driftens frekvensband:

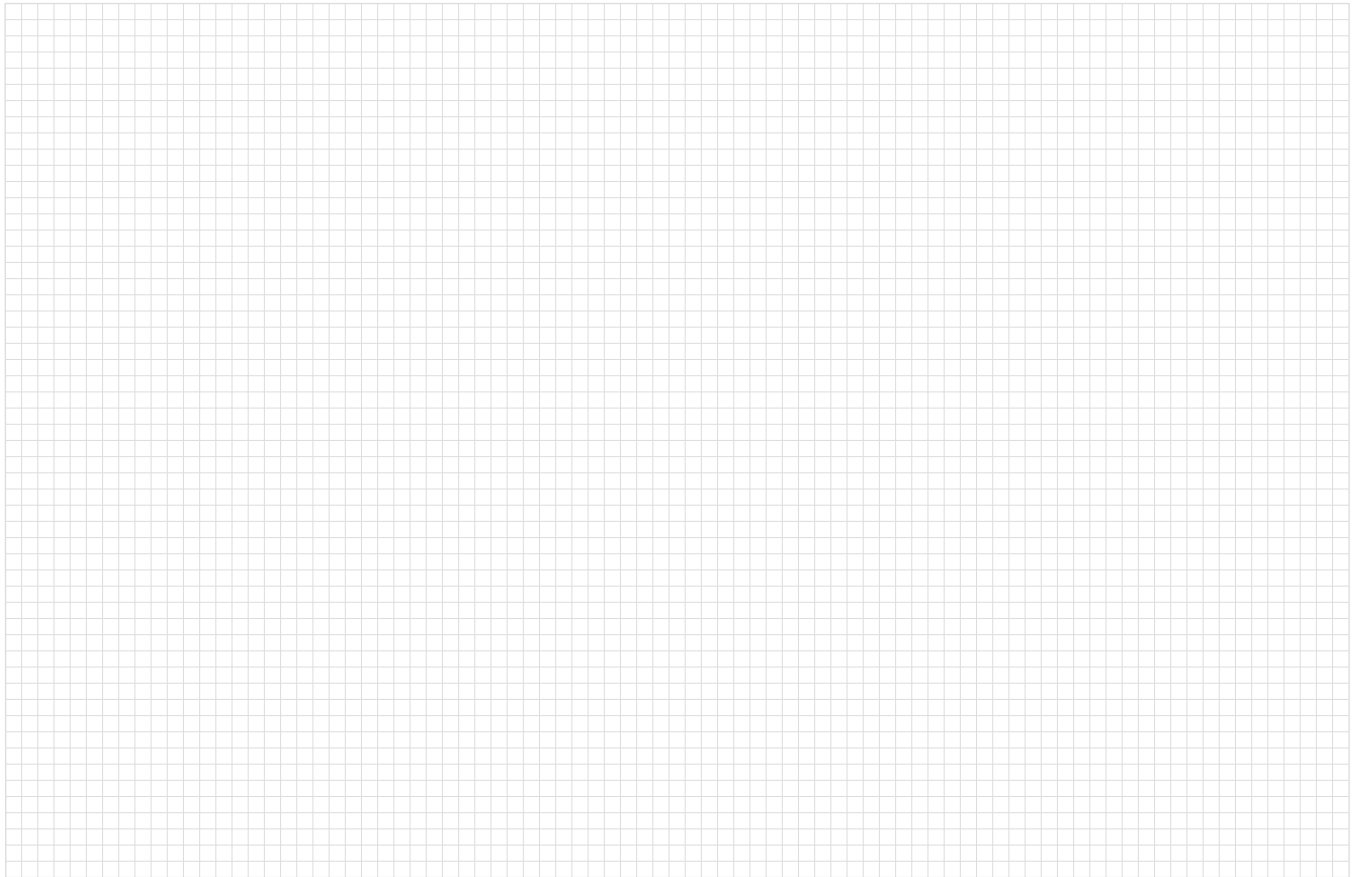
- 2 400 MHz till 2 480 MHz

Bluetooth:

- Maximal transiteffekt mindre än 20 dBm EIRP

Bluetooth Low Energy:

- Maximal effekt spektral densitet mindre än 10 dBm/MHz EIRP




Felsökning

Hitta mer användbar information om din produkt, inklusive installationstips, styrenhetsprogrammering och mer.



 hunter.direct/nodebthelp

 1-800-733-2823

HUNTER INDUSTRIES INCORPORATED | *Built on Innovation®*

1940 Diamond Street, San Marcos, Kalifornien, 92078 USA

www.hunterindustries.com

Ordmärket Bluetooth® och logotyperna är registrerade varumärken som ägs av Bluetooth SIG Inc. och all användning av sådana märken av Hunter Industries sker under licens. iOS är ett varumärke eller registrerat varumärke som tillhör Cisco i USA och andra länder och används under licens. Apple, Apples logotyp, iPhone, iPad och iPod touch är varumärken som tillhör Apple Inc., registrerade i USA och andra länder. App Store är ett servicemärke som tillhör Apple Inc. Google, Googles logotyp, Google Play och Android är varumärken som tillhör Google Inc.

© 2020 Hunter Industries Inc. Hunter, Hunter-logotypen och alla andra varumärken tillhör Hunter Industries, registrerade i USA och andra länder.